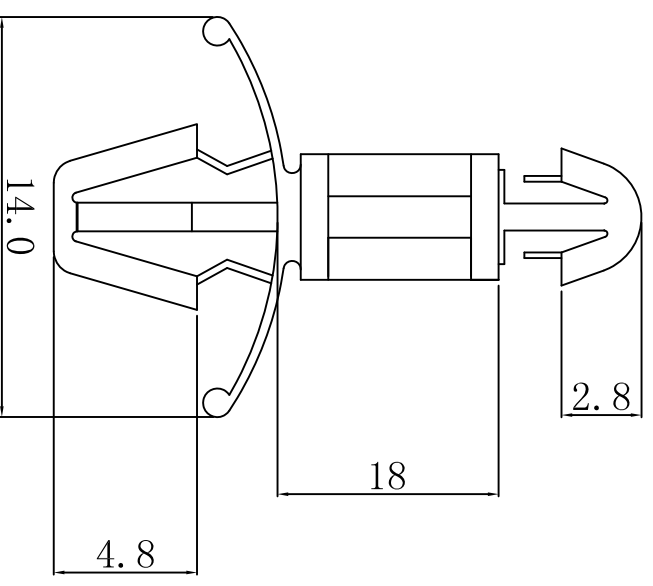


料号 Part NO.	品名 Parts Name
34-LCBU-18	PC板间隔柱 LCBU-18

P. C. B  $\varnothing 3.5$   
Thickness 1.2-1.7



Chassis  $\varnothing 4.8$   
Thickness 0.8-2.2

用途: 固定PC板与PC板之固定; 不占空间  
材质: NYLON66(UL)  
防火等级: 94V-2  
颜色: 白色 (本色)



未经授权不得修改和复印  
该知识产权属于技术质量部;

DIMENSION		TOLERANCES		NEW PART		REVISION RECORD		DWG. BY		UNIT	
0.0	0.00	$\pm 0.5$						<i>liu liang</i>	mm		
FRIST ANGLE PROJ								<i>CHK. BY</i>			
A								<i>APP. BY</i>			
202108								<i>wang zhiyan</i>			
202108								DWG. NO.			
202108											HIMA/QR-JZ-34-LCBU-18

**HIMA** 惠华 苏州惠华电子科技有限公司