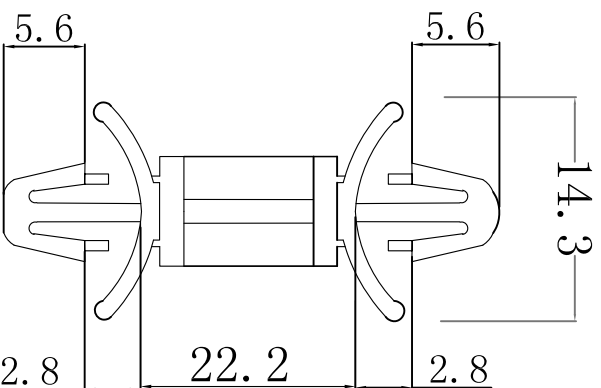


料号 Part NO.	品名/型号 Parts Name
34-HIWA-DLCBS3-14-01	PC板间隔柱 DLCBS3-14-01

PCB \varnothing 4.0
thickness 厚度: 0.79-1.98



PCB \varnothing 4.75
thickness 厚度: 0.79-1.98

用途: 固定PC板于机板上, 无工具, 容易拆卸;
材质: NYLON66(UL)
防火等级: 94V-2
颜色: 本色



未经并受权不得修改和复印
该知识产权属于技术质量部;

DIMENSION	TOLERANCES					DWG. BY	UNIT	mm	
						lia liang			
0.0 0.00	± 0.5					CHK. BY	oullivan	REV.	A
						APP. BY	wang shiyuan	DWG. NO.	HIWA/QR-1Z-34- HIWA-DLCBS3-14-01
FRIST ANGLE PROJ		A	NEW PART						
		LTR.	REVISION RECORD	DWG. BY	CHK. BY	DATE	苏州惠华电子科技有限公司		