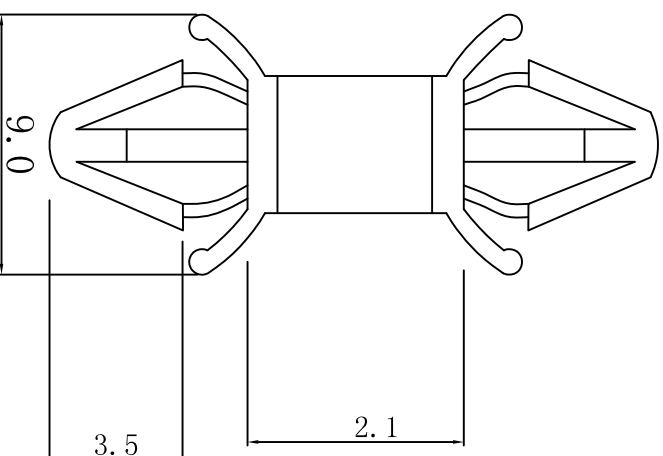


料号 Part NO.	品名 Parts Name
34-CBSS-2	PC板间隔柱 CBSS-2

PCB钻孔:  $\varnothing 3.5$

板材厚度: 1.0-2.2



用途: PC板PC板间隔柱 不粘胶脚.;

材质: NYLON66(UL)

防火等级: 94V-2

颜色: 本色

公差要求: 未标注公差 $\pm 0.3$

PCB钻孔:  $\varnothing 3.5$   
板材厚度: 1.0-2.2



未经并受权不得修改和复印  
该知识产权属于技术质量部;

DIMENSION	TOLERANCES								
0.0 0.00	$\pm 0.3$								
FIRST ANGLE PROJ		A	NEW PART	<i>cauliuian</i>	<i>ya wang</i>	<i>2016108</i>			
		LTR.	REVISION RECORD	DWG. BY	CHK. BY	DATE			
DWG. BY	<i>liu liang</i>	UNIT	mm						
CHK. BY	<i>cauliuian</i>	REV.	A						
APP. BY	<i>wang zhiqian</i>	DWG. NO.	HIWA-QR-JZ-34-CBSS-2						



苏州惠华电子科技有限公司