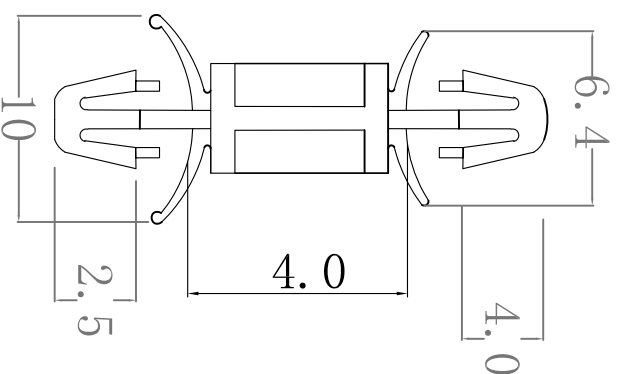


料号 Part NO.	品名 Parts Name
34-LCD-4	PC板间隔柱 LCD-4

PCB $\varnothing 3.5$

thickness 厚度: 0.8-2.0



PCB $\varnothing 3.5$
thickness 厚度: 0.8-2.0

用途: PC板PC板间隔柱 不粘胶脚.;
材质: NYLON66(UL)
防火等级: 94V-2
颜色: 本色
公差要求: 未标注公差 ± 0.3

DIMENSION	TOLERANCES								
0.0 0.00	± 0.3								
PRIST ANGLE PROJ		A	NEW PART	<i>cauliuian</i>	<i>yan wang</i>	<i>2008108</i>			
		LTR.	REVISION RECORD	DWG. BY	CHK. BY	DATE			
DWG. BY	<i>liu liang</i>	UNIT	mm						
CHK. BY	<i>cauliuian</i>	REV.	A						
APP. BY	<i>wang zhiyan</i>	DWG. NO.	HIWA/QR-JZ-34-LCD-4						



未经并受权不得修改和复印
该知识产权属于技术质量部;