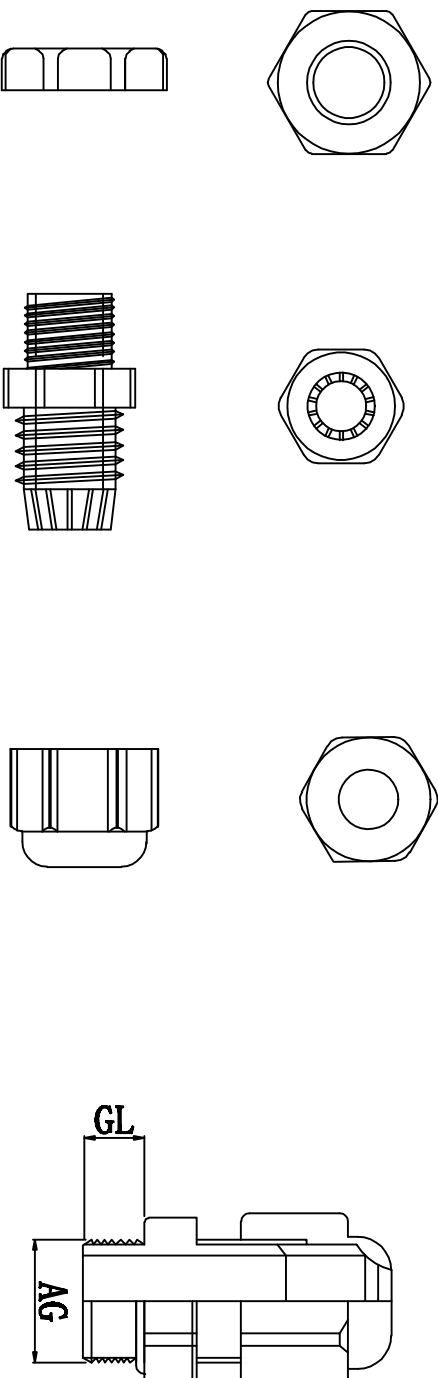


| 料号 Part NO. | 品名 Parts Name | 适用电缆 Cable Range (mm) | 螺纹外径 Thread O. D AG (mm) | 螺纹长度 Thread Length GL (mm) | 扳手直径 Spanner Size (mm) |
|----------------|------------------|--------------------------|-----------------------------|-------------------------------|---------------------------|
| 39-HIWA-M25 | 电缆固定头 M25*1.5 | 8-12 | 25 | 12 | 30 |



螺帽

本体 夹紧爪

迫紧头

材质：黄铜镀锌，UL认可的尼龙66，丁腈橡胶 (NBR) 耐候橡胶 (EPDM)
 特点：夹紧圈经特殊设计，拉力强，对电机不造成损伤
 用途：一般机械控制箱、配电盘、机器、电器等电缆固定用
 防护等级：IP68
 环境温度：静态：-40° C至+100° C，短时至+120° C



未经并受权不得修改和复印
 该知识产权属于技术质量部。

| DIMENSION | TOLERANCES | | | | |
|------------------|------------|----------|------------------------|----------|---------|
| 0.0 0.00 | ±1.0 | | | | |
| FRIST ANGLE PROJ | | A | NEW PART | sullivan | 2012/08 |
| | | LTR. | REVISION RECORD | DWG. BY | CHK. BY |
| | | | | zy.wong | |
| | | | | | |
| DWG. BY | liu liang | UNIT | mm | | |
| CHK. BY | sullivan | REV. | A | | |
| APP. BY | zhuyan | DWG. NO. | HIWA/QR-JZ-39-HIWA-M25 | | |