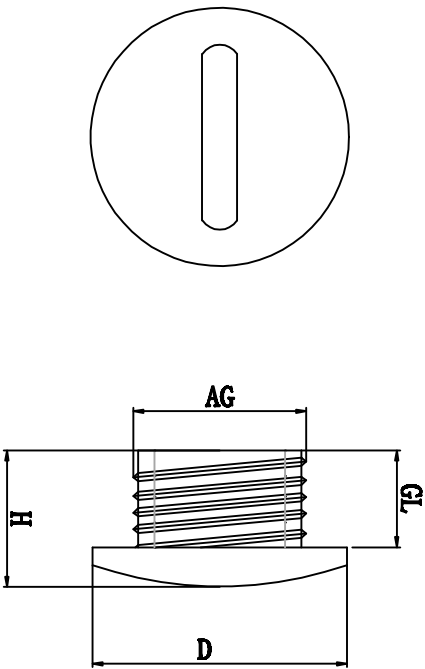


料号 Part NO.	品名 Parts Name	螺纹外径 Thread O. D AG(mm)	螺纹长度 Thread Length GL (mm)	主体尺寸 Main Body Dimensions H(mm)	盖帽尺寸 Cover Dimensions D(mm)
39-HIWA-PG36	塑料堵塞件 PG36	47	9.0	15.0	50



产品材质：黄铜镀镍  
工作温度：-20℃至100℃  
防护等级：IP65

DIMENSION	TOLERANCES					DWG. BY	UNIT	mm
0.0 0.00	±1.0					liu liang	UNT	
FIRST ANGLE PROJ		A	NEW PART	DWG. BY	CHEK BY	DATE	CHK. BY	REV.
		LTR.	REVISION RECORDED	SullivanZy.wang		2009/08	zy wang	A
							APP. BY	DWG. NO.
							zy wang	HIWA/QR-JZ- 39-HIWA-PG36



未经许可不得修改和复印  
该知识产权属于技术质量部；

**HIMA** 惠华  
苏州惠华电子科技有限公司