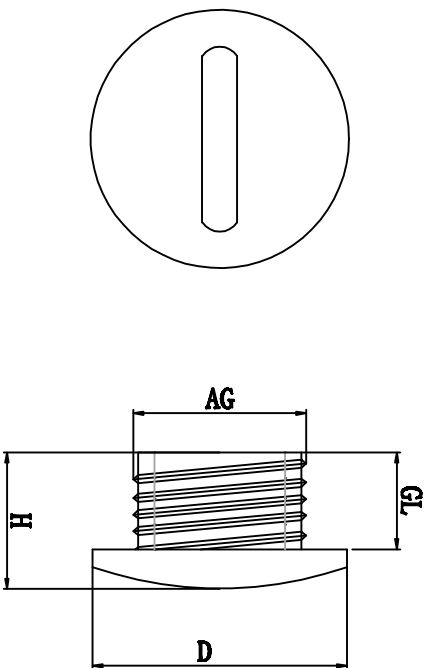


料号 Part NO.	品名 Parts Name	螺纹外径 Thread O. D AG(mm)	螺纹长度 Thread Length GL (mm)	主体尺寸 Main Body Dimensions H(mm)	盖帽尺寸 Cover Dimensions D(mm)
39-HIWA-PG16	塑料堵塞件 PG16	22.5	6.5	9.5	24



产品材质：黄铜镀镍  
工作温度：-20℃至100℃  
防护等级：IP65

DIMENSION	TOLERANCES					DWG. BY	UNIT	mm
0.0 0.00	±1.0					liu liang		
FIRST ANGLE PROJ		A	NEW PART	SullivanZy.wang	2009/08	CHK. BY	UNTT	
LTR.		REVISION	DWG. BY	CHK. BY	DATE	APP. BY	REV.	
LTR.		REVISION	DWG. BY	CHK. BY	DATE	zy wang		
LTR.		REVISION	DWG. BY	CHK. BY	DATE	DWG. NO.		
LTR.		REVISION	DWG. BY	CHK. BY	DATE	HIWA/QR-JZ-		
LTR.		REVISION	DWG. BY	CHK. BY	DATE	39-HIWA-PG16		



未经许可不得修改和复印  
该知识产权属于技术质量部；

**HIMA** 惠华  
苏州惠华电子科技有限公司